

DHI-KTA04

KIT Videoportero



- Función de videoportero: desbloqueo, llamada de voz, videollamada, ajuste de volumen y monitoreo de puerta
- Múltiples sonidos de campana
- Admite amplio rango dinámico digital (DWDR)



Especificación técnica

DHI-VTH1010J

Sistema

Tipo de botón	botón táctil
---------------	--------------

Básico

Mostrar	TFT de 4,3"
Resolución de la pantalla	480 (AI) × 272 (V)

Función

Modo de comunicación	Cosa análoga
----------------------	--------------

Actuación

Caja	abdominales
------	-------------

General

Color	Blanco
Fuente de alimentación	12 V CC 1 A
Adaptador de corriente	Incluido
Instalación	Montaje superficial
Certificaciones	CE/FCC
Accesorio	Soporte (incluido)
Dimensiones	136,00 mm × 140,00 mm × 18,30 mm (5,35" × 5,51" × 0,72")
Temperatura de funcionamiento	- 10 °C a +55 °C (+14 °F a +131 °F)
Humedad de funcionamiento	10%-95% (HR)
El consumo de energía	≤ 2 W (en espera) ≤ 5 W (en funcionamiento)
Peso neto	0,16 kg (0,35 libras)
Peso bruto	0,42 kg (0,96 libras)

DHI-VTO1000J

Sistema

Tipo de botón	Mecánico
---------------	----------

Básico

Cámara	CMOS de 1,3 megapíxeles
Campo de visión	horizontales: 70° verticales: 40°
WDR	DWDR
Tipo de iluminador	IR automático
Día/Noche	Cambio magnético ICR
Entrada de audio	1 canal al micrófono; distancia de recogida 0,5 m
Salida de audio	1 canal al altavoz
Indicador de estado	1 luz indicadora Verde: Encendido

Función

Método de comunicación	Cosa análoga
Modo de desbloqueo	Desbloqueo remoto

Actuación

Caja	PC + ABS
------	----------

Puerto

Botón de salida	1
Detección del estado de la puerta	1

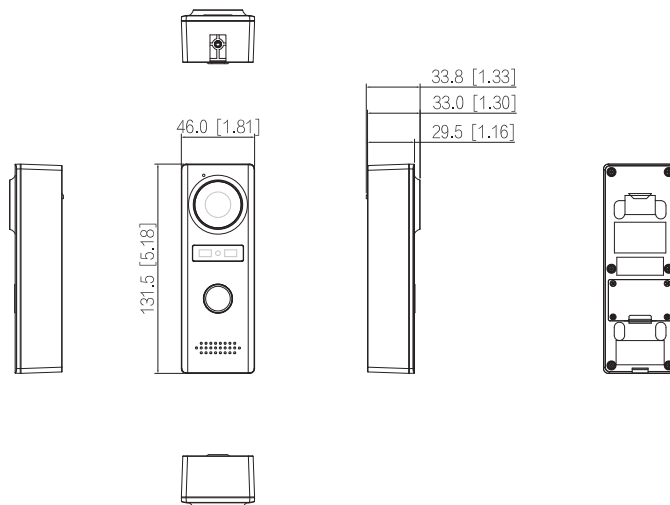
General

Color	Plata
Fuente de alimentación	Alimentado por monitor interior
Instalación	Montaje superficial

KIT Videoportero | DHI-KTA04

Certificaciones	CE/FCC
Accesorio	Protector de lluvia (incluido)
Dimensiones	131,45 mm × 46,00 mm × 33,80 mm (5,18" × 1,81" × 1,33")
Grado de protección	IP66 (Aplique sellador de silicona en los espacios entre el dispositivo y la pared. Se recomienda silicato de sodio líquido. Para obtener más información, consulte la guía de inicio rápido).
Temperatura de funcionamiento	- 30 °C a +60 °C (-22 °F a +140 °F)
Humedad de funcionamiento	10%–95% (HR)
El consumo de energía	≤ 1 W (en espera) ≤ 3 W (en funcionamiento)
Peso neto	0,18 kg (0,40 libras)
Peso bruto	0,38 kg (0,84 libras)

DHI-VTO1000J

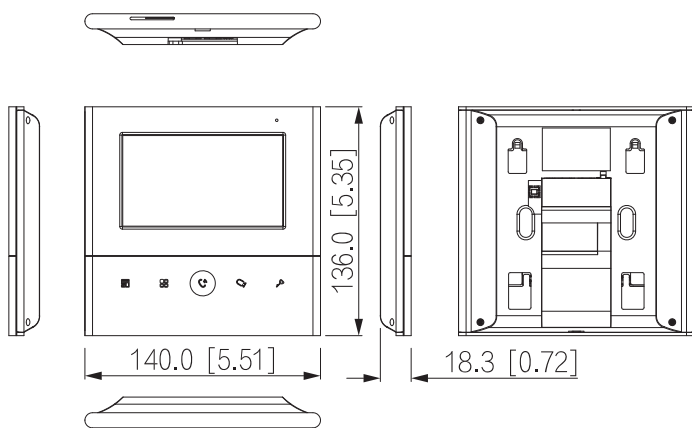


Información sobre pedidos

Tipo	Modelo	Descripción
Kit de videoportero	DHI-KTA04	Kit de videoportero

Dimensiones (mm [pulgadas])

DHI-VTH1010J



Solicitud

