

DHI-KTW01

Videoportero Wi-Fi y monitor de interior Wi-Fi para villa IP



Especificación técnica

DHI-VTO2211G-WP

Sistema

Procesador principal	Procesador integrado
Sistema operativo	Sistema operativo Linux integrado
Tipo de botón	Mecánico
Interoperabilidad	ONVIF
Protocolo de red	SORBO; P2P; IPv4; DNS; RTSP; RTP; TCP; UDP

Básico

Cámara	CMOS de 1 / 2.8 " 2MP de alta definición, baja iluminación / WDR / color / IR
Campo de visión	Horizontal: 125 °; vertical: 72 °; diagonal: 142 °
WDR	120dB
Reducción de ruido	Reducción de ruido 3D
Compresión de video	H.264
Resolución de video	Flujo principal: WVGA, 720P, D1 Subflujo: CIF, WVGA, QVGA, 1080P, D1
Velocidad de fotogramas de video	PAL: 25 fps NTSC: 30 fps

Estación de puerta Wi-Fi IP Villa

- Diseño delgado y liviano
- - 30 ° C a + 60 ° C (-22 ° F a + 140 ° F) temperatura de funcionamiento
- IP65 (se necesita sellador de silicona. Para obtener más información, consulte la guía de inicio rápido).
- Iluminación IR y visión nocturna.
- Desbloqueo de tarjetas, desbloqueo de aplicaciones y desbloqueo de monitores interiores
- Audio bidireccional y llamada de voz a través de la aplicación
- Capacidad de la tarjeta: 10,000
- Alarma de sabotaje
- PoE estándar
- Controla dos cerraduras
- Admite red inalámbrica

Monitor de interior IP

- Pantalla táctil capacitiva TFT de 7 ", 1024x600
- Vigilancia IPC
- Integración de alarmas cableadas de 6 canales
- Soporta red inalámbrica
- Grabación e instantánea (se necesita tarjeta SD)

Bitrate de video	256K a 4M
Compensación de luz	IR automático
Día / noche	Detector magnético ICR
Compresión de audio	G.711Mu; G.711u; PCM
Entrada de audio	1
Salida de audio	Altavoz incorporado
Modo de audio	Audio bidireccional
Mejora de audio	Supresión y cancelación de eco / reducción de ruido digital
Tasa de bits de audio	16 KHz, 16 bits

Función

Modo de comunicación	Totalmente digital
Modo de desbloqueo	Desbloqueo de tarjeta / aplicación / monitor interior
Tipo de tarjeta	Tarjeta IC
Detección de movimiento	Detección de movimiento por video
Instantánea automática	La instantánea automática solo se puede habilitar en monitores de interior
Dejar videos	Sí (inserte una tarjeta SD en el monitor interior)
Wifi	Sí

Estándar inalámbrico	IEEE802.11b / 802.11g / 802.11n
Configuración web de rango de	2,4 GHz
frecuencia inalámbrica	Sí

Actuación

Distancia de lectura de la tarjeta	3 cm-5 cm
Caja	PC + Acrílico

Capacidad

Tarjeta	10,000
---------	--------

Puerto

RS-485	1
Cerradura eléctrica	1
Entrada de alarma	1
Salida de alarma	1
Salida de potencia	1
Botón de salida	1
Detección del estado de la puerta	1
Control de bloqueo	1, normalmente cerrado por defecto
La red	1 puerto de red 10M / 100M

Alarma

Manosear	Sí
----------	----

General

Color	Plato negro y marcos plateados
Fuente de alimentación	12V CC 1A PoE estándar
Instalación	Montaje superficial
Certificaciones	CE / FCC / UL
Accesorio	Soportes y cable plano de alarma
Dimensiones	150 mm × 100 mm × 24,8 mm (5,91 " × 3,94 " × 0,98 ")
Grado de protección	IP 65 (se necesita sellador de silicona, consulte la guía de inicio rápido)
Temperatura de funcionamiento	- 30 ° C a + 60 ° C (-22 ° F a + 140 ° F)
Humedad de funcionamiento	10% RH - 90% RH (sin condensación)
Entorno operativo	Exterior
Altitud operativa	Por debajo de 3000 m (9842,51 pies)
El consumo de energía	En espera≤1W, trabajando≤7W
Peso bruto	490 g (1,08 libras)

DHI-VTH5221DW-S2

Sistema

Procesador principal	Procesador integrado
----------------------	----------------------

Sistema operativo	Sistema operativo Linux integrado
Tipo de botón	Botón táctil
Protocolo de red	IPv4, FTP, RTSP, RTP, TCP, UDP, SIP

Básico

Tipo de pantalla	Pantalla capacitiva
Monitor	Pantalla TFT de 7/10 pulgadas
Resolución	1024 × 600
Compresión de video	H.264
Compresión de audio	G.711a; G.711Mu; G.711u; PCM
Entrada de audio	1 micrófono omnidireccional
Modo de audio	Audio bidireccional
Mejora de audio	Supresión y cancelación de eco / reducción de ruido digital
Tasa de bits de audio	16 KHz, 16 bits

Función

Modo de comunicación	Totalmente digital
Divulgación de información	Los mensajes de texto emitidos por el centro de gestión se pueden recibir y ver (inserte una tarjeta SD en el monitor interior).
Control de ascensor	Puede controlar el ascensor a través del monitor interior.
Casa inteligente	Se puede conectar a dispositivos domésticos inteligentes Dahua.
Dejar videos	Sí (inserte una tarjeta SD en el monitor interior)
Modo DND	Sí
Cantidad de extensión	9
Wifi	Sí
Estándar inalámbrico	IEEE802.11b / 802.11g / 802.11n
Rango de frecuencia inalámbrica	2,4 GHz
Seguridad inalámbrica Cifrado	WEP de 64/128 bits, WPA / WPA2, WPA-PSK / WPA2-PSK, WPS
Almacenamiento	Tarjeta Micro SD de 8G (la capacidad máxima de la tarjeta SD admitida es de 64 GB) FTP

Puerto

RS-485	1
Entrada de alarma	6
Timbre de puerta	Sí
La red	1 RJ-45, 10M / 100Mbps autoadaptativo

Alarma

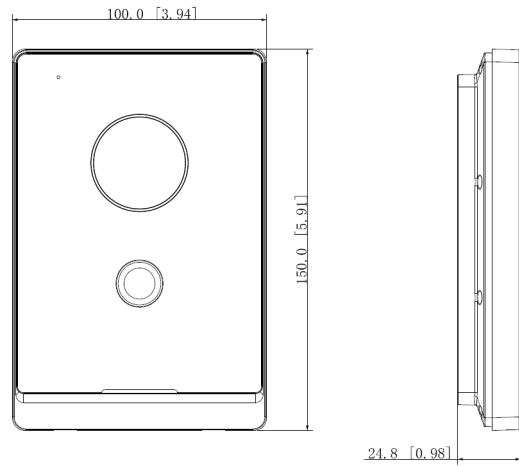
llamada de socorro	Sí
--------------------	----

Actuación

Caja	PC + ABS
Color	blanco

Fuente de alimentación	Interrupción Dahua (la distancia máxima de la fuente de alimentación es de 50 m) 12V DC 1A
Instalación	Montaje superficial
Accesorio	Soportes y cable plano de alarma
Dimensiones	215,0 mm × 140,0 mm × 21,0 mm (5,91" × 3,94" × 0,98")
Temperatura de funcionamiento	-30 ° C a +55 ° C (-22 ° F a +140 ° F)
Humedad de funcionamiento	10% RH - 90% RH (sin condensación)
El consumo de energía	≤3W (en espera), ≤7W (en funcionamiento)
Peso bruto	0,69 kg (1,52 libras)

Dimensiones (mm [pulgadas])



DHI-VTO2211G-WP



DHI-VTH5221DW-S2

Información sobre pedidos

Tipo	Modelo	Descripción
EQUIPO	DHI-KTW01	Videopuerto y monitor interior Wi-Fi para villa IP

Productos Relevantes



DHI-VTO2211G-WP



DHI-VTH5221DW-S2



Enchufe



Adaptador de corriente

Solicitud

