

DHI-ASI3213A-W

Controlador de acceso por reconocimiento facial



- Pantalla táctil de cristal de 4,3 pulgadas con una resolución de 480×272.
- Cámara de doble lente gran angular de 2 MP con iluminación IR y DWDR.
- Múltiples métodos de desbloqueo, incluidos rostro y contraseña. También puedes combinarlos para crear tus propios métodos de desbloqueo personales.
- Admite detección de máscaras.
- Admite código QR de visitante con plataforma DSS Pro.
- Reconoce rostros a una distancia de 0,3 m a 1,5 m (de 0,98 a 4,92 pies).
- Admite 3000 usuarios, 3000 rostros, 3000 contraseñas, 5000 tarjetas, 50 administradores y 300.000 registros.
- La detección de vida tiene una tasa de precisión de reconocimiento facial del 99,9 % y el tiempo de comparación 1:N es de 0,2 s por persona.
- Admite realizar videollamadas y usar la aplicación para recibir notificaciones de alarma, desbloquear puertas de forma remota y realizar otras tareas.
- Admite la personalización de indicaciones de voz.

Especificación técnica

Sistema

Procesador principal	Procesador integrado
Protocolo de red	IPv4; RTSP; RTP; TCP; UDP; SORBO; P2P
Protocolo OSDP	Sí
Interoperabilidad	ONVIF; CGI
SDK y API	Sí

Básico

tipo de producto	Ser único
Pantalla de visualización	Pantalla LCD de 4,3"
Tipo de pantalla	Pantalla táctil capacitiva
Resolución de la pantalla	480 (Alto) × 272 (V)
Cámara	Cámara de doble lente CMOS HD de 2 MP
WDR	DWDR
Compensación de luz	IR automático
Mensaje de voz	Sí
Caja	PC + ABS

Función

Modo de desbloqueo	Desbloqueo por contraseña, control remoto, tarjeta, rostro y combinación
Tipo de tarjeta	tarjeta IC
Lista de periodos	128 periodos

Periodo de festivos	128 periodos
Actualización de red	Sí
Desbloqueo del primer usuario	Sí
Verificación Remota	Sí
Lista restringida/Lista de confianza	Sí
Wifi	Sí
Estándar inalámbrico	IEEE802.11b/802.11g/802.11n
Rango de frecuencia inalámbrica	2,4 GHz
Lector de tarjetas periféricas	1 × lector de tarjetas RS-485; 1 × lector de tarjetas Wiegand
Autenticación multiusuario	Sí
Monitoreo en tiempo real	Sí
Configuración Web	Sí
Registro automático	Sí

Actuación

Distancia de lectura de tarjetas	0 cm-3 cm (0"-1,18")
Rango de altura de reconocimiento facial	1,1 m- 2,0 m (3,61 pies-6,56 pies)
Distancia de reconocimiento facial	0,3 m-1,5 m (0,98 pies-4,92 pies)
Precisión del reconocimiento facial	99,9%
Tiempo de reconocimiento facial	0,2 s
Velocidad de lectura (código QR)	500 ms
Tipo de código	Papel; Electrónico

Usuario

Tipo de usuario (tarjeta)	Usuario normal; Usuarios VIP; usuarios de patrulla; usuario invitado; usuario de la lista de bloqueo; otro usuario
Capacidad	
Capacidad de usuario	3.000
Capacidad de imagen facial	3.000
Capacidad de la tarjeta	5.000
Capacidad de contraseña	3.000
Capacidad récord	300.000
Puerto	
RS-485	1
Wiegand	1
USB	1 USB 2.0
Puerto de red	1 x puerto Ethernet autoadaptativo RJ-45 10/100 Mbps
Botón Salir	1
Control de bloqueo	1
Detección del estado de la puerta	1

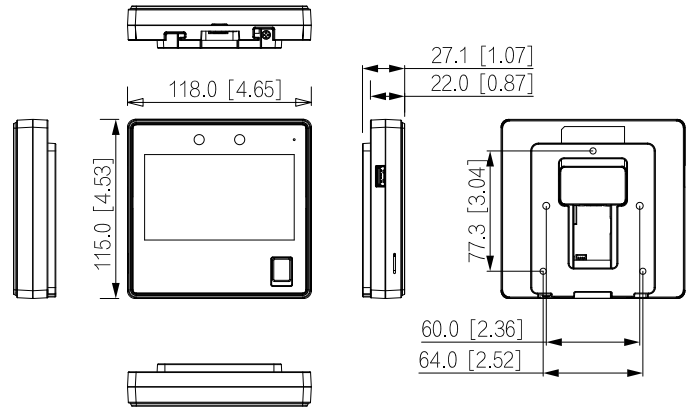
Alarma

Anti-pase hacia atrás	Sí
Alarma de manipulación	Sí
Alarma de coacción	Sí
Tiempo de espera del sensor de puerta	Sí
Intrusión	Sí
Tarjeta ilegal excediendo Límite	Sí

General

Adaptador de corriente	Estándar
Fuente de alimentación	12 VCC, 1,5 A
El consumo de energía	≤18W
Dimensiones del producto	115,0 mm × 118,0 mm × 27,1 mm (4,53" × 4,65" × 1,07") (alto × ancho × ancho)
Dimensiones del embalaje	190 mm × 179 mm × 127 mm (7,48" × 4,65" × 5,00") (largo × ancho × alto, caja de protección)
Temperatura de funcionamiento	-10 °C a +40 °C (+14 °F a +104 °F)
Humedad de funcionamiento	0%–90% (HR), sin condensación
Entorno operativo	Interior
Peso neto	250 g (0,55 libras)
Peso bruto	400 g (0,88 libras)
Accesorio	Soporte de montaje en pared (incluido)
Instalación	Montaje en pared; soporte para 86 cajas; soporte de escritorio

Dimensiones (mm[pulgadas])



Solicitud

