

# DH-SD59232-HC-LA

Cámara PTZ HDCVI de 2MP 32x Starlight IR



- CMOS STARVIS™ de 1 / 2.8 "y 2 megapíxeles
- Potente zoom óptico de 32X
- Tecnología Starlight
- WDR verdadero de 120dB, DNR 3D
- Máx. 25/30 fps @ 1080P , 25/30/50/60 fps @ 720P
- IP66



Con un potente zoom óptico y un rendimiento preciso de giro / inclinación / zoom, la cámara PTZ de la serie SD59 puede proporcionar un amplio rango de monitoreo y gran detalle. La cámara ofrece una resolución de 1080P a 25/30 fps, con zoom óptico de 32x y tiene un excelente rendimiento con poca luz debido a la adopción de la última tecnología de luz estelar. El PTZ de la serie SD59 está equipado con un control rápido y suave, una imagen de alta calidad y una buena protección, lo que hace que cumpla con la mayoría de los requisitos de las aplicaciones de videovigilancia.

## Funciones

### Sencillez

La tecnología HDCVI hereda la característica nativa de la simplicidad del sistema de vigilancia analógica tradicional, lo que la convierte en la mejor opción para proteger la inversión. El sistema HDCVI puede actualizar sin problemas el sistema analógico tradicional sin reemplazar el cableado coaxial existente. El enfoque plug and play permite la videovigilancia Full HD sin la molestia de configurar una red.

### Tecnología Starlight

Para aplicaciones desafiantes con poca luz, la tecnología de luz ultrabaja Starlight de Dahua ofrece la mejor sensibilidad a la luz de su clase, capturando detalles de color con poca luz hasta 0.005 Lux. La cámara utiliza un conjunto de funciones ópticas para equilibrar la luz en toda la escena, lo que da como resultado imágenes claras en entornos oscuros.

### Tecnología PFA

La tecnología PFA ha introducido de manera innovadora nuevos métodos de juicio para garantizar la precisión y la previsibilidad de la dirección del ajuste de la distancia del sujeto. El resultado es un conjunto de algoritmos de enfoque avanzados. PFA asegura la claridad de la imagen durante todo el proceso de zoom y acorta el tiempo de enfoque. La realización de la tecnología PFA mejora sustancialmente la experiencia del usuario y aumenta el valor del producto.

### Ambiental

La cámara está diseñada para entornos de temperaturas extremas. Sujeto y certificado a rigurosas pruebas de inmersión en agua y polvo, la clasificación IP66 lo hace adecuado para aplicaciones exigentes al aire libre.

### Amplio rango dinámico

La cámara logra imágenes vívidas, incluso en las condiciones de iluminación de contraste más intenso, utilizando la tecnología de rango dinámico amplio (WDR) líder en la industria. Para aplicaciones con condiciones de luz brillante y baja que cambian rápidamente, True WDR (120 dB) optimiza las áreas brillantes y oscuras de una escena al mismo tiempo para proporcionar video utilizable.

### Proteccion

Esta cámara se adapta incluso a las duras condiciones para aplicaciones al aire libre. Su clasificación de rayos de 6KV proporciona protección contra la cámara y su estructura contra los efectos de los rayos.

## Especificación técnica

### Cámara

Sensor de imagen	CMOS STARVIS™ de 1 / 2.8 "
Pixel	2 megapíxeles
Max. Resolución	1920 (alto) x 1080 (v)
ROM	16 MB
RAM	256 MB
Sistema de escaneo de velocidad	1/3 s - 1/100000 s
de obturador electrónico	Progresivo
Min. Iluminación	Color: 0.005 Lux@F1.6 B / N: 0.0005 Lux@F1.6 0 Lux@F1.6 (IR encendido)
Distancia de iluminación	150 m (492,13 pies)
Control de encendido / apagado del	Manual de auto
iluminador Número de iluminador	4

### Lente

Longitud focal	4,5 mm - 144 mm								
Max. Abertura	F1.6 - F4.0								
Campo de visión	H: 60,14 ° -2,75 °; V: 34,41 ° -1,54 °; D: 68,23 ° -3,16 °								
Zoom óptico	32x								
Control de enfoque	Automático / Semiautomático / Manual								
Distancia de enfoque cercana	0,1 m - 1,5 m (0,33 pies - 4,92 pies)								
Control de iris	Manual de auto								
Distancia DORI	<table border="1"> <thead> <tr> <th>Detectar</th> <th>Observar</th> <th>Reconocer</th> <th>Identificar</th> </tr> </thead> <tbody> <tr> <td>1986 m (6515,75 pies)</td> <td>785 metros (2575,46 pies)</td> <td>398 metros (1305,77 pies)</td> <td>198 metros (649,61 pies)</td> </tr> </tbody> </table>	Detectar	Observar	Reconocer	Identificar	1986 m (6515,75 pies)	785 metros (2575,46 pies)	398 metros (1305,77 pies)	198 metros (649,61 pies)
	Detectar	Observar	Reconocer	Identificar					
1986 m (6515,75 pies)	785 metros (2575,46 pies)	398 metros (1305,77 pies)	198 metros (649,61 pies)						

### PTZ

Rango de giro / inclinación	Pan: 0 ° -360 °; Inclinación: -15 ° - + 90 °; giro automático 180 °
Velocidad de control manual	Pan: 0,1 ° -300 ° / s; Inclinación: 0,1 ° -200 ° / s
Velocidad preestablecida	Pan: 400 ° / s; Inclinación: 300 ° / s
Preajustes	300
Gira	8 (hasta 32 preajustes por recorrido)
Patrón	5
Escanear	5
Ajuste de velocidad	Apoyo
Memoria de apagado	Apoyo
Movimiento inactivo	Preestablecido / Tour / Patrón / Escaneo
Protocolo	DH-SD Pelco-P / D (reconocimiento automático)

### Video

Resolución	1080P (1920 × 1080); 720P (1280 × 720); D1 (704 × 576/704 × 480)
Cuadros por segundo	1080P (25/30 fps); 720P (25/30/50/60 fps)
Modo de salida de producto CVI	CVI; TVI; AHD; CVBS
día / noche	Apoyo
BLC	Apoyo
WDR	120 dB
HLC	Apoyo
Balance de Blancos	Automático / Interior / Exterior / Seguimiento / Manual / Lámpara de sodio / Natural / Farola
Ganar control	Manual de auto
Reducción de ruido	2D / 3D
Desempañar	Electrónico
Zoom digital	16x
Dar la vuelta	0 ° / 180 °
Enmascaramiento de privacidad	Hasta 24 áreas

### Audio

Compresión	G.711a; G.711Mu
------------	-----------------

### Certificación

Certificaciones	CE: EN55032 / EN55024 / EN50130-4 FCC: Parte 15 subparte B, ANSI C63.4-2014 UL62368-1 + CAN / CSA C22.2, No. 62368-1
-----------------	--

### Puerto

Salida analógica	1 (salida CVBS / CVI, puerto BNC)
RS-485	1 (rango de velocidad en baudios: 1200 bps - 9600 bps)
Entrada de audio	1 (ENTRADA DE LÍNEA; cable desnudo)
E / S de alarma	2/1

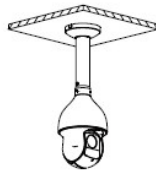

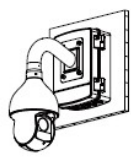


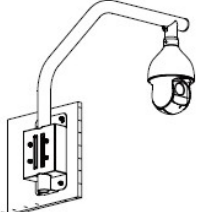
### Poder

Fuente de alimentación	DC24V / 2.5A ± 25%
El consumo de energía	Básico: 9,6 W Máx.: 22 W (luz infrarroja encendida, PTZ giratorio)

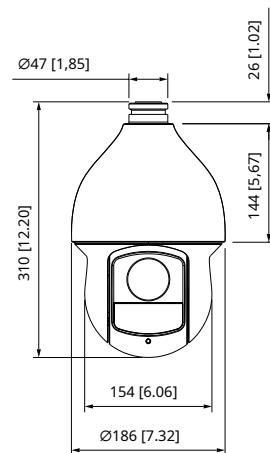
### Medio ambiente

Temperatura de funcionamiento	- 40 ° C a + 70 ° C (-40 ° F a + 158 ° F)
Humedad de funcionamiento	≤ 95% de humedad relativa
Proteccion	IP66; Protección contra rayos TVS 6000V; protección contra sobretensiones

Información		
Modelo	310,0 milímetros Diámetro (12,20" x Ø 7,32")	
Peso neto	0,15 kg (0,33 lb) x Cámara Starlight IR PTZ HDCVI, WDR, CAMARADA	
Peso bruto	7,2 kg (15,87 lb) x Cámara Starlight IR PTZ HDCVI, WDR, NTSC	
PTZ de 2 MP Cámara	SD59232-HC-LA	Cámara HDCVI PTZ IR PTZ de 2MP 32x, WDR, PAL
	SD59232N-HC-LA	Cámara HDCVI PTZ IR PTZ de 2MP 32x, WDR, NTSC
Accesorios	PFB300S	Soporte para montaje en pared
	PFA110	Adaptador de montaje
	DC24V / 2.5A	Adaptador de corriente
	PFA140	Caja de poder
	PFB300C	Soporte de montaje en techo
	PFA120	Caja de conexiones
	PFA150	Soporte de montaje en poste
	PFA151	Soporte de montaje en esquina
PFB303S	Soporte de montaje en parapeto	

Ceiling Mount	Junction Mount
PFA110 + PFB300C	PFA110 + PFB300S + PFA120
	
Power Box Mount	Pole Mount
PFA110 + PFB300S + PFA140	PFA110 + PFB300S + PFA150
	
Corner Mount	Parapet Mount
PFA110 + PFB300S + PFA151	PFA110 + PFB303S
	

Dimensiones (mm [pulgadas])



Accesorios

Incluido:



PFB300S  
Soporte para montaje en pared



PFA110  
Adaptador de montaje



DC24V / 2.5A  
Adaptador de corriente

Opcional:



PFA140  
Caja de poder



PFB300C  
Soporte de montaje en techo



PFA120  
Caja de conexiones



PFA150  
Soporte de montaje en poste



PFA151  
Montaje en esquina  
Soporte



PFB303S  
Montaje de parapeto  
Soporte