

DH-SD59225-HC-LA

Cámara 2MP 25x Starlight IR PTZ HDCVI



- CMOS STARVIS™ de 1 / 2.8 "y 2 megapíxeles
- Potente zoom óptico de 25x
- Tecnología Starlight
- WDR verdadero de 120 dB, DNR 3D
- Máx. 25/30 fps @ 1080P , 25/30/50/60 fps @ 720P
- Distancia IR hasta 150 m
- IP66



Con un potente zoom óptico y un rendimiento preciso de giro / inclinación / zoom, la cámara PTZ de la serie SD59 puede proporcionar un amplio rango de monitoreo y gran detalle. La cámara ofrece una resolución de 1080P a 25/30 fps, con un zoom óptico de 25x y tiene un excelente rendimiento con poca luz debido a la última tecnología de luz de las estrellas. La cámara PTZ de la serie SD59 está equipada con un control suave, una imagen de alta calidad y una buena protección, lo que la hace cumplir con aplicaciones de videovigilancia pequeñas y medianas.

Funciones

Sencillez

La tecnología HDCVI hereda la característica nativa de la simplicidad del sistema de vigilancia analógica tradicional, lo que la convierte en la mejor opción para proteger la inversión. El sistema HDCVI puede actualizar sin problemas el sistema analógico tradicional sin reemplazar el cableado coaxial existente. El enfoque plug and play permite la videovigilancia Full HD sin la molestia de configurar la red.

Tecnología Starlight

Para aplicaciones desafiantes con poca luz, la tecnología de luz ultrabaja Starlight de Dahua ofrece la mejor sensibilidad a la luz de su clase, capturando detalles de color con poca luz hasta 0,005 Lux. La cámara utiliza un conjunto de funciones ópticas para equilibrar la luz en toda la escena, lo que da como resultado imágenes claras en entornos oscuros.

Tecnología PFA

La tecnología PFA ha introducido de forma innovadora nuevos métodos de juicio para garantizar la precisión y la previsibilidad de la dirección del ajuste de la distancia del sujeto. El resultado es un conjunto de algoritmos de enfoque avanzados. PFA asegura la claridad de la imagen durante todo el proceso de zoom y acorta el tiempo de enfoque. La realización de la tecnología PFA mejora sustancialmente la experiencia del usuario y aumenta el valor del producto.

Ambiental

La cámara está diseñada para entornos de temperaturas extremas. Sometido y certificado a rigurosas pruebas de inmersión en agua y polvo, la clasificación IP66 lo hace adecuado para aplicaciones exigentes al aire libre.

Amplio rango dinámico

La cámara logra imágenes vividas, incluso en las condiciones de iluminación de contraste más intenso, utilizando la tecnología de rango dinámico amplio (WDR) líder en la industria. Para aplicaciones con condiciones de luz brillante y baja que cambian rápidamente, True WDR (120 dB) optimiza las áreas brillantes y oscuras de una escena al mismo tiempo para proporcionar video utilizable.

Proteccion

Esta cámara se adapta incluso a las duras condiciones para aplicaciones al aire libre. Su clasificación de rayos de 6KV proporciona protección contra la cámara y su estructura contra los efectos de los rayos.

Especificación técnica

Cámara

Sensor de imagen	CMOS STARVIS™ de 1/2.8"
Pixel	2MP
Max. Resolución	1920 (alto) x 1080 (v)
ROM	16 MB
RAM	256 MB
Velocidad de obturación electrónica	1/3 s – 1/100000 s
Sistema de escaneo	Progresivo
Min. Iluminación	Color: 0.005 Lux@F1.6 B / N: 0.0005 Lux@F1.6 0 Lux@F1.6 (IR encendido)
Distancia de iluminación	150 m (492,13 pies)
Control de encendido / apagado del iluminador	Manual de auto
Número de iluminador	4

Lente

Longitud focal	4,8 mm – 120 mm			
Max. Abertura	F1.6 – F3.5			
Campo de visión	H: 61° – 2,8° V: 22,6° – 0,4°			
Zoom óptico	25 veces			
Control de enfoque	Automático / Semiautomático / Manual			
Distancia de enfoque cercana	0,1 m – 1,5 m (0,33 pies – 4,92 pies)			
Control de iris	Manual de auto			
Distancia DORI	Detectar	Observar	Reconocer	Identificar
	1655,2 m (5430,45 pies)	656,8 m (2154,86 pies)	331,0 m (1085,96 pies)	165,5 metros (542,98 pies)

PTZ

Rango de giro / inclinación	Pan: 0° – 360° Inclinación: -15° – + 90°
Velocidad de control manual	Pan: 0,1° – 300° / s Inclinación: 0,1° – 200° / s
Velocidad preestablecida	Pan: 400° / s; Inclinación: 300° / s
Preajustes	300
Gira	8 (hasta 32 preajustes por recorrido)
Patrón	5
Escanear	5
Ajuste de velocidad	Apoyo
Memoria de apagado	Apoyo
Movimiento inactivo	Preestablecido / Tour / Patrón / Escaneo
Protocolo	DH-SD Pelco-P / D (reconocimiento automático)

Video

Resolución	1080P (1920 × 1080); 720P (1280 × 720); D1 (704 × 576/704 × 480)
Cuadros por segundo	1080P (25/30 fps), 720P (25/30/50/60 fps)
Modo de salida de producto CVI día / noche	CVI; TVI; AHD; CVBS
BLC	Apoyo
WDR	120 dB
HLC	Apoyo
Balance de Blancos	Automático / Interior / Exterior / Seguimiento / Manual / Lámpara de sodio / Luz natural / Farola
Ganar control	Manual de auto
Reducción de ruido	2D / 3D
Desempeñar	Electrónico
Zoom digital	16x
Dar la vuelta	0° / 180°
Enmascaramiento de privacidad	Hasta 24 áreas

Audio

Compresión	G.711a; G.711Mu
------------	-----------------

Certificación

Certificaciones	CE: EN55032 / EN55024 / EN50130-4 FCC: Parte 15 subparte B, ANSI C63.4-2014 UL: UL60950-1 + CAN / CSA C22.2, No 60950-1
-----------------	---

Puerto

Entrada de audio	1 (ENTRADA DE LINEA; cable desnudo)
Salida analógica	1 (salida CVBS / CVI, puerto BNC)
RS-485	1 (rango de velocidad en baudios: 1200 bps – 9600 bps)
Entrada de alarma	2
Salida de alarma	1

Poder

Fuente de alimentación	CC 24 V / 3 A ± 25%
El consumo de energía	9,6 W 22 W (luz infrarroja encendida, PTZ)

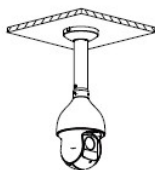




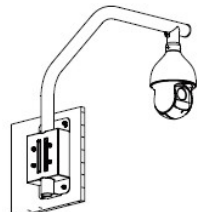
Ambiente

Temperatura de funcionamiento	-40 ° C a + 70 ° C (-40 ° F a + 158 ° F)
Humedad de funcionamiento	≤ 95% de humedad relativa
Protección	IP66; Protección contra rayos TVS 6000V; protección contra sobretensiones

Estructura

Dimensiones	310,0 mm × Φ186,0 mm (12,20" × Φ7,32")
Peso neto	3,9 kg (8,60 libras)
Peso bruto	7,2 kg (15,87 libras)

Información sobre pedidos		
Escribe	Modelo	Descripción
2M Cámara	DH-SD59225-HC-LA	2MP 25x Starlight IR PTZ HDCVI Cámara, WDR, PAL
	DH-SD59225N-HC-LA	Cámara HDCVI PTZ IR PTZ de 2MP 25x, WDR, NTSC
	SD59225-HC-LA	2MP 25x Starlight IR PTZ HDCVI Cámara, WDR, PAL
	SD59225N-HC-LA	Cámara HDCVI PTZ IR PTZ de 2MP 25x, WDR, NTSC
Accesorios	PFB300S	Soporte para montaje en pared
	PFA110	Adaptador de montaje
	DC24V / 2.5A	Fuente de alimentación
	PFA140	Caja de poder
	PFB300C	Soporte de montaje en techo
	PFA120	Caja de conexiones
	PFA150	Soporte de montaje en poste
	PFA151	Soporte de montaje en esquina
	PFB303S	Soporte de montaje en parapeto

Ceiling Mount	Junction Mount
PFA110 + PFB300C	PFA110 + PFB300S + PFA120
	
Power Box Mount	Pole Mount
PFA110 + PFB300S + PFA140	PFA110 + PFB300S + PFA150
	
Corner Mount	Parapet Mount
PFA110 + PFB300S + PFA151	PFA110 + PFB303S
	

Accesorios

Incluido:



DC24V / 2.5A
Fuente de alimentación



PFB300S
Soporte para montaje en pared



PFA110
Adaptador de montaje

Opcional:



PFA140
Caja de poder



PFB300C
Soporte de montaje en techo



PFA120
Caja de conexiones



PFA150
Soporte de montaje en poste



PFA151
Montaje en esquina
Soporte



PFB303S
Montaje de parapeto
Soporte

Dimensiones (mm [pulgadas])

