

DH-HAC-T1A11

Cámara de Globo Ocular IR de 1MP HDCVI

HDCVI



- Max. 30fps@720P
- Salida HD y SD switchable
- Lente Fijo 2.8mm
- Max. IR longitud 20m, IR inteligente
- DC12V



Resumen del Sistema

Experimente el video 720P y la simplicidad de usar la infraestructura de cableado existente con HDCVI. La cámara HDCVI de la serie Cooper 720P presenta un diseño compacto y ofrece una imagen de alta calidad a un precio agradable. Ofrece varios modelos de lentes fijos con OSD multilingüe y salida conmutable HD / SD. Su flexibilidad estructural y su alto costo-rendimiento hacen de la cámara una opción ideal para soluciones SMB.

Funciones

4 Señales Sobre 1 Cable Coaxial

La tecnología HDCVI admite 4 señales que se transmiten a través de 1 cable coaxial simultáneamente, es decir, video, audio *, datos y energía. La transmisión de datos de doble vía permite que la cámara HDCVI interactúe con el HCVR, como enviar una señal de control o activar una alarma. Además, la tecnología HDCVI es compatible con PoC para la flexibilidad de construcción.

*La entrada de audio está disponible para algunos modelos de cámaras HDCVI.

Transmisión de larga distancia

La tecnología HDCVI garantiza la transmisión en tiempo real a larga distancia sin ninguna pérdida. Admite transmisiones de hasta 800m (720P) / 1200m (720P) a través de un cable coaxial, y hasta 300m (720P) / 450m (720P) a través del cable UTP. *

*Resultados reales verificados por pruebas de escena real en el laboratorio de pruebas de Dahua.

Simplicidad

La tecnología HDCVI hereda la característica innata de la simplicidad del sistema de vigilancia analógico tradicional, lo que la convierte en la mejor opción para la protección de la inversión. El sistema HDCVI puede actualizar a la perfección el sistema ana-log tradicional sin reemplazar el cableado coaxial existente. El enfoque plug and play permite la videovigilancia HD sin la molestia de configurar una red.

Smart IR

La cámara está diseñada con iluminación infrarroja LED microcristalina para un mejor rendimiento con poca luz. Smart IR es una tecnología para garantizar la uniformidad de brillo en imágenes B / W con poca iluminación. El Smart IR exclusivo de Dahua se ajusta a la intensidad de los LED infrarrojos de la cámara para compensar la distancia de un objeto, y evita que los LED IR se sobreexpongan a medida que el objeto se acerca a la cámara.

Multiformatos

La cámara admite múltiples formatos de video, incluyendo HDCVI, CVBS y otros dos formatos analógicos HD comunes en el mercado. Los cuatro formatos se pueden cambiar a través del menú OSD o mediante PFM820 (controlador UTC). Esta función hace que la cámara sea compatible no solo con los HCVR sino también con los DVR HD / SD existentes de la mayoría de los usuarios finales.

OSD Multi-lenguaje

El menú OSD proporciona múltiples ajustes de imagen y ajustes de función para cumplir con los requisitos de diferentes escenas de monitoreo. El menú OSD incluye configuraciones tales como modo de luz de fondo, día / noche, balance de blancos. La cámara admite 4 idiomas para el menú OSD, a saber, inglés, francés, español y ruso.

Protección

Con un rango de temperatura de trabajo de -40 ° C a + 60 ° C (-40 ° F a + 140 ° F), la cámara está diseñada para ambientes de temperaturas extremas.

Con una tolerancia de voltaje de entrada de $\pm 30\%$, esta cámara se adapta incluso a las condiciones de alimentación más inestables. Su clasificación de rayos de 4KV proporciona protección contra la cámara y su estructura de los efectos de los rayos.

Especificación Técnica

Cámara

Sensor de Imagen	1/2.7" CMOS
Pixeles Efectivos	1280(H)×720(V), 1MP
Sistema de Escaneo	Progresivo
Velocidad de obturador electrónico	NTSC: 1/30~1/10000s
Iluminación Mínima	0.04Lux/F2.4, 30IRE, 0Lux IR Encendidos
Relación S/N	Más de 65dB
Distancia IR	Hasta 20m (66feet)
Control IR On/Off	Auto / Manual

Lente

Tipo de Lente	Lente Fijo / Iris Fijo
Tipo de Montaje	Sobre la Tarjeta
Longitud Focal	2.8mm
Apertura Máxima	F2.4
Angulo de Vista	H: 93° V: 48°
Control de Enfoque	N/A
Distancia de enfoque cercana	800mm 31.50"

Distancia DORI

Nota: La distancia DORI es una "proximidad general" de distancia que facilita la localización precisa de la cámara adecuada para sus necesidades. La distancia DORI se calcula según la especificación del sensor y el resultado de la prueba de laboratorio de acuerdo con la norma EN 62676-4 que define los criterios para detectar, observar, reconocer e identificar, respectivamente.

	DORI Definición	Distancia
Detectar	25px/m (8px/ft)	2.8mm: 51m(167ft)
Observar	63px/m (19px/ft)	2.8mm: 20m(66ft)
Reconocer	125px/m (38px/ft)	2.8mm: 10m(33ft)
Identificar	250ppm (76px/ft)	2.8mm: 5m(17ft)

Pan / Tilt / Rotación

Pan/Tilt/Rotación	Pan: 0° ~ 360° Tilt: 0° ~ 78° Rotación: 0° ~ 360°
-------------------	---

Video

Resolución	720P (1280×720)
Cuadros por Segundo	25/30fps@720P
Salida de Video	Salida de video de alta definición BNC de 1 canal / salida de video CVBS (puede cambiar)

Día/Noche	Auto (ICR) / Manual
Menú OSD	Multi-lenguaje
Modo BLC	BLC / DWDR
WDR	DWDR
Control de Ganancia	AGC
Reducción de Ruido	2D
Balaneo de Blancos	Auto / Manual
IR Inteligente	Auto / Manual

Certificaciones

Certificaciones	CE (EN55032, EN55024, EN50130-4) FCC (CFR 47 FCC Part 15 subpartB, ANSI C63.4-2014)
-----------------	--

Interfaz

Interfaz de Audio	N/A
-------------------	-----

Eléctrico

Fuente de alimentación	12V DC ±30%
El consumo de energía	Max. 2.3W (12V DC, IR encendidos)

Ambiental

Condiciones de Operación	-40°C ~ +60°C (-40°F ~ +140°F) / Menos que 95% RH La puesta en marcha debe realizarse a más de -40 ° C (-40 ° F)
Condiciones de Almacenaje	-40°C ~ +60°C (-40°F ~ +140°F) / Menos que 95% RH
Índice de Protección & Resistencia Vandalica	NA

Construcción

Material	Plastico
Dimensiones	85mm×85mm×69mm(3.35"×3.35"×2.72")
Peso Neto	0.09kg (0.20lb)
Peso Bruto	0.13kg (0.27lb)

Accesorios

Opcional:



PFA135
Caja de Conexión



PFA152-E
Montaje de Poste



PFM800-4MP
Balun Pasivo HDCVI



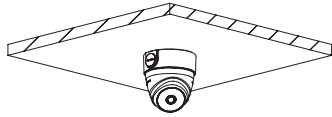
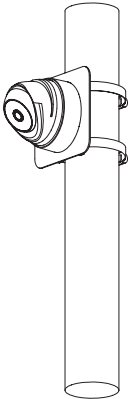
PFM321
12V 1A Adaptador
de Energía



PFM320D-015
Adaptador de energía



PFM820
Control UTC

Caja de Conexión	Montaje en Poste
PFA135	PFB135 + PFA152-E
	

Dimensiones (mm/inch)

