

DH-HAC-HFW1509C(-A)-LED

Cámara tipo bala HDCVI a todo color de 5MP



Full-color

* Los parámetros y hojas de datos a continuación solo se pueden aplicar a la serie 1509-S2.
* Para utilizar la cámara HDCVI 16:9 de 5MP, el firmware de XVR debe actualizarse a V4.001.0000001.0.R.200908 o una versión posterior.

- Max 25 fps@5MP (salida de video 16:9)
- WDR real de 120 dB, 3D NR
- Imágenes en color 24/7
- Distancia de iluminación de 20 m
- CVI/CVBS/AHD/TVI conmutable
- Micrófono incorporado (-A)
- Lente fija de 3,6 mm (2,8 mm opcional)
- IP67, 12 V CC



Resumen del sistema

La serie Lite es adecuada para usuarios que requieren productos de monitoreo de alta calidad a un precio razonable. Es rentable y ofrece un alto rendimiento, lo que lo convierte en una opción ideal para aplicaciones residenciales y de pequeñas y medianas empresas. Esta serie ofrece una opción de una amplia gama de tecnologías como Full-color y Starlight, brindando varias soluciones para diferentes escenarios.

Funciones

A todo color

La cámara a todo color adopta una lente de gran apertura y un sensor de alto rendimiento. Con una mayor cantidad de luz absorbida y un algoritmo avanzado de procesamiento de imágenes, la cámara proporciona monitoreo de color las 24 horas, los 7 días de la semana que recopila información clara y vívida, lo que aumenta significativamente la probabilidad de recopilar evidencia humana, de vehículos y de eventos válida que se puede usar para un análisis inteligente adicional.

Audio con calidad de transmisión

La información de audio se utiliza como prueba complementaria en las aplicaciones de videovigilancia. La cámara HDCVI admite la transmisión de señales de audio por cable coaxial. Además, adopta una tecnología de transmisión y procesamiento de audio única que restaura mejor el audio de origen y elimina el ruido, lo que garantiza la calidad y la eficacia de la información de audio recopilada.

* Esta función está disponible para modelos seleccionados.

Amplio rango dinámico

Con la avanzada tecnología de amplio rango dinámico (WDR), la cámara Dahua HDCVI proporciona detalles claros en un entorno de fuerte contraste de brillo. El área brillante y oscura puede obtener un video claro incluso en entornos de alto brillo o con sombra de luz de fondo.

Súper Adaptado

Incorporado con un algoritmo inteligente, para cambiar el entorno externo, la cámara puede ajustar automáticamente los parámetros para presentar la imagen óptima y resuelve el problema de la configuración.

NR 3D avanzado

3D NR es una tecnología de reducción de ruido que detecta y elimina ruidos aleatorios comparando dos fotogramas secuenciales. La avanzada tecnología 3D NR de Dahua permite una notable reducción del ruido con poco impacto en la nitidez, especialmente en condiciones de iluminación limitada. Además, el 3D NR avanzado reduce efectivamente el ancho de banda y ahorra espacio de almacenamiento.

Luces complementarias cálidas

Con cálidas luces LED complementarias, la cámara puede proporcionar una imagen colorida y vívida incluso en la oscuridad total. De forma predeterminada, la cámara está configurada en el modo de luz inteligente, en el que la cámara puede ajustar automáticamente el tiempo de exposición y la sensibilidad a la luz simultáneamente para evitar la sobreexposición de los objetos en el centro de la imagen.

4 señales sobre 1 cable coaxial

La tecnología HDCVI admite la transmisión simultánea de 4 señales a través de 1 cable coaxial, es decir, video, audio*, datos y alimentación. La transmisión de datos bidireccional permite que la cámara HDCVI interactúe con el XVR, como enviar una señal de control o activar una alarma. Además, la tecnología HDCVI es compatible con PoC para la flexibilidad de la construcción.

* La entrada de audio está disponible para algunos modelos de cámaras HDCVI.

Transmisión de larga distancia

La tecnología HDCVI garantiza la transmisión en tiempo real a larga distancia sin pérdidas. Admite transmisión de hasta 700 m para video HD de 2MP/5MP/8MP a través de cable coaxial y hasta 300 m a través de cable UTP.

* Resultados reales verificados por pruebas en una escena real en el laboratorio de pruebas de Dahua.

Protección (IP67, Amplio voltaje)

IP67: la cámara pasa una serie de pruebas estrictas sobre polvo y remojo. Tiene una función a prueba de polvo y la carcasa puede funcionar normalmente después de sumergirse en agua a 1 m de profundidad durante 30 minutos.

Amplio voltaje: la cámara permite una tolerancia de voltaje de entrada de $\pm 30\%$ (para algunas fuentes de alimentación) (amplio rango de voltaje) y se aplica ampliamente en ambientes exteriores con voltaje inestable.

Especificación técnica

Cámara

Sensor de imagen	CMOS de 5MP
máx. Resolución	2880 (H) × 1620 (V)
píxel	5MP
Sistema de escaneo	Progresivo
Velocidad de obturación electrónica	PAL: 1/3 s–1/100 000 s NTSC: 1/4 s–1/100 000 s
Relación señal/ruido	> 65dB
mín. Iluminación	0.001 Lux/F1.0, 0 Lux luz cálida encendida
Distancia de iluminación	20 m (65,61 pies)
Control de encendido/apagado del iluminador	Auto; manual
Número de iluminador	1
Rango de giro/inclinación/rotación	Panorámica: 0°–360° Inclinación: 0°–90° Rotación: 0°–360°

Lente

Tipo de lente	Lente fija				
Tipo de montaje	M12				
Longitud focal	2,8 mm; 3,6mm				
máx. Abertura	F1.0				
Campo de visión	2,8 mm: alto: 112°; V: 57°; profundidad: 132° 3,6 mm: alto: 88; V: 46°; profundidad: 104°				
Tipo de iris	iris fijo				
Distancia de enfoque cercano	2,8 mm: 1,6 m (5,25 pies); 3,6 mm: 2,3 m (7,5 pies)				
DORI Distancia	Lente	Detectar	Observar	Reconocer	Identificar
	2,8mm	67,4 metros (212,3 pies)	27,0 metros (88,6 pies)	13,5 metros (44,3 pies)	6,7 metros (22,0 pies)
	3,6mm	80,0 metros (262,5 pies)	32,0 metros (105,0 pies)	16,0 metros (52,5 pies)	8,0 metros (26,2 pies)

Video

Cuadros por segundo	CVI: PAL: 5M a 25 fps; 4M a 25 fps; 1080p a 25 fps NTSC: 5M a 25 fps; 4M a 30 fps; 1080p @ 30 fps AHD: PAL: 4M a 25 fps; NTSC: 4M a 30 fps TVI: PAL: 4M a 25 fps; NTSC: 4M a 30 fps CVBS: Amigo: 960H; NTSC: 960H
Resolución	5M (2880 × 1620); 4M (2560 × 1440); 1080p (1920 × 1080); 960H (960 × 576/960 × 480)
CLB	BLC/HLC/WDR/HLC-Pro
WDR	120dB
Balance de blancos	Auto; Área WB

Ganar control	Auto; manual
Reducción de ruido	NR 3D
Luz inteligente	Sí
Espejo	Apagado en
Enmascaramiento de privacidad	Off/On (8 áreas, rectángulo)

Certificaciones

Certificaciones	CE (EN55032, EN55024, EN50130-4, EN60950-1) FCC (CFR 47 FCC Parte 15 subparte B, ANSI C63.4-2014) UL (UL60950-1+CAN/CSA C22.2 No.60950-1)
-----------------	---

Puerto

Salida de vídeo	Opciones de salida de video de CVI/TVI/AHD/CVBS por un puerto BNC
Entrada de audio	Micrófono incorporado de un canal (-A)

Energía

Fuente de alimentación	12 V ±30 % CC
El consumo de energía	Máx. 4,4 W (12 V CC, luz cálida encendida)

Ambiente

Temperatura de funcionamiento	- 40 °C a +60 °C (-40 °F a +140 °F); < 95% (sin condensación)
Temperatura de almacenamiento	- 40 °C a +60 °C (-40 °F a +140 °F); < 95% (sin condensación)
Grado de protección	IP67

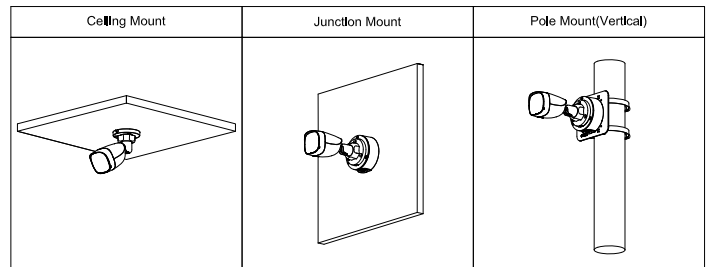
Estructura

Caja	Cubierta frontal de metal + cuerpo principal de plástico + soporte de plástico
Dimensiones de la cámara	161,3 mm × 69,7 mm × 70,0 mm (6,35" × 2,75" × 2,75")
Peso neto	0,23 kg (0,51 libras)
Peso bruto	0,33 kg (0,73 libras)

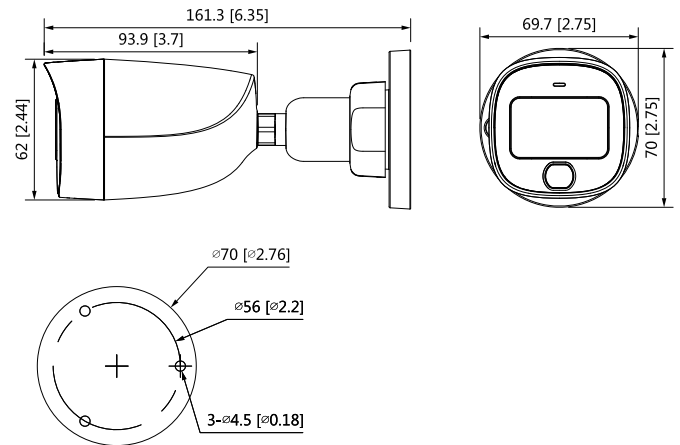
Serie ligera | DH-HAC-HFW1509C(-A)-LED

Información sobre pedidos

Escribe	Modelo	Descripción
Cámara de 5MP	DH-HAC-HFW1509CP-A-LED	Cámara tipo bala HDCVI a todo color de 5MP, PAL
	DH-HAC-HFW1509CN-A-LED	Cámara tipo bala HDCVI a todo color de 5MP, NTSC
	DH-HAC-HFW1509CP-DIRIGIÓ	Cámara tipo bala HDCVI a todo color de 5MP, PAL
	DH-HAC-HFW1509CN-DIRIGIÓ	Cámara tipo bala HDCVI a todo color de 5MP, NTSC
Accesorios (Opcional)	PFA134	caja de nconiones
	PFA130-E	Caja de conexiones a prueba de agua
	PFA152-E	Soporte de montaje en poste (para uso con caja de conexiones a prueba de agua PFA130-E)
	PFM800-4K	Balun HDCVI pasivo
	PFM321D	Adaptador de corriente 12V 1A
	PFM904	Probador de montaje integrado



Dimensiones (mm [pulgadas])



Accesorios

Opcional:



PFA134
caja de nconiones



PFA130-E
Caja de conexiones a prueba de agua



PFA152-E
Soporte de montaje en poste
(Para usar con la caja de conexiones a prueba de agua PFA130-E)



PFM800-4K
Balun HDCVI pasivo



PFM321D
Adaptador de corriente de 12 V 1 A



PFM904
Probador de montaje integrado