

# DH-HAC-HDW1239T-IL-A

Cámara de globo ocular con dos iluminadores inteligentes de 2MP



## Resumen del sistema

La serie Lite es una excelente opción para los consumidores que buscan productos de monitoreo de alta calidad a un precio razonable. Su bajo costo y alto rendimiento lo hacen ideal para áreas residenciales y soluciones para PYMES. Esta serie está equipada con una amplia gama de tecnologías, como full-color y starlight, brindando diversas soluciones para diferentes escenarios.

## Funciones

### A todo color

Con su algoritmo de procesamiento de imágenes avanzado y su capacidad para absorber grandes cantidades de luz, la cámara proporciona un monitoreo colorido que recopila información clara y muy detallada, lo que aumenta significativamente la confiabilidad de las imágenes humanas y de vehículos que se recopilan como evidencia para el análisis inteligente.

### Audio con calidad de transmisión

La cámara HDCVI admite la transmisión de señales de audio a través de cables coaxiales. Adopta una tecnología única de transmisión y procesamiento de audio que restaura la fuente de audio y elimina el ruido, lo que garantiza la calidad y confiabilidad de la información de audio que se recopila. Esto se vuelve importante para las aplicaciones de videovigilancia que utilizan información de audio como un tipo de evidencia complementaria.

### Amplio rango dinámico

Con su avanzada tecnología de amplio rango dinámico (WDR), la cámara captura imágenes muy detalladas y produce grabaciones de alta definición en condiciones de iluminación de alto contraste y en escenas con luz de fondo o sombras.

### Súper Adaptado

Con su algoritmo inteligente, la cámara ajusta automáticamente sus parámetros para brindar un rendimiento óptimo e imágenes vívidas.

### 3DNR avanzado

La tecnología avanzada 3DNR de Dahua reduce el ruido de la imagen con poco o ningún impacto en la nitidez de la imagen, especialmente en condiciones de poca luz. Detecta el ruido y compara los cuadros secuenciales para reducir el ruido de manera efectiva. También hace un uso eficiente del ancho de banda, ahorrando espacio de almacenamiento.

\* Los parámetros y hojas de datos a continuación solo se pueden aplicar a la serie 1239-IL.

- Iluminadores duales inteligentes
- máx. 30 fps@1080p
- distancia de iluminación de 40 m
- Súper Adaptado
- WDR real de 130 dB, 3D NR
- MICRÓFONO incorporado (-A)
- Lente fija de 3,6 mm (2,8 mm opcional)
- CVI/CVBS/AHD/TVI conmutable
- IP67, 12 VCC



## Iluminación dual inteligente

Con su mecanismo inteligente de iluminación dual, la cámara enciende automáticamente la luz blanca cuando la función Protección perimetral/SMD Plus de AI XVR detecta un objetivo en el área reglamentaria para capturar imágenes nítidas y vívidas. Cuando el objetivo abandona el área de la regla, la cámara cambia automáticamente de la luz blanca al iluminador IR para reducir significativamente la contaminación lumínica.

## Proteccion

IP67: la cámara superó una serie de rigurosas pruebas de polvo e inmersión. Su carcasa es a prueba de polvo e impermeable, y puede funcionar normalmente mientras se sumerge en agua a 1 m de profundidad durante un máximo de 30 minutos. Amplio voltaje: la cámara tiene una tolerancia de voltaje de entrada de  $\pm 30\%$  (para algunas fuentes de alimentación) y un amplio rango de voltaje, lo que la hace adecuada para una variedad de escenarios al aire libre.

## 4 señales sobre 1 cable coaxial

La tecnología HDCVI admite 4 señales (video, audio\*, datos y alimentación) que se transmiten simultáneamente a través de un cable coaxial. La transmisión de datos bidireccional permite que la cámara HDCVI interactúe con el XVR para realizar diversas acciones, como enviar señales de control y activar alarmas. La tecnología HDCVI también es compatible con PoC, lo que hace que la cámara sea fácil y rápida de instalar.

\* La entrada de audio está disponible para determinados modelos de cámara HDCVI.

## Transmisión de larga distancia

La tecnología HDCVI proporciona transmisión de larga distancia en tiempo real sin pérdida de transmisión. Admite distancias de transmisión de hasta 700 m para videos HD de 2 MP/5 MP/8 MP a través de cables coaxiales y hasta 300 m a través de cables UTP. Los resultados se obtuvieron y verificaron mediante pruebas rigurosas en el laboratorio de pruebas de Dahua.

## Especificación técnica

### Cámara

píxel	2 megapíxeles
Sensor de imagen	CMOS de 2 megapíxeles
máx. Resolución	1920 (H) × 1080 (V)
Sistema de escaneo	Progresivo
Velocidad de obturación electrónica	PAL: 1/25 s–1/100 000 s NTSC: 1/30 s–1/100 000 s
mín. Iluminación	0,001 lux a F1,6 (color, 30 IRE) 0,0001 lux a F1,6 (B/N, 30 IRE) 0 lux (iluminador encendido)
Relación señal/ruido	> 65dB
Distancia de iluminación	IR: 40 m (131,23 pies) Luz cálida: 40 m (131,23 pies)
Control de encendido/apagado del iluminador	Manual de auto
Número de iluminador	2 (luz infrarroja) 2 (luz cálida)
Rango de giro/inclinación/rotación	Panorámica: 0°–360° Inclinación: 0°–78° Rotación: 0°–360°

### Lente

Tipo de lente	Focal fijo				
Montura del lente	M12				
Longitud focal	2,8mm				
	3,6mm				
máx. Abertura	F1.6				
Campo de visión	2,8 mm: alto: 107°; V: 56°; profundidad: 127°				
	3,6 mm: alto: 86°; V: 46°; D: 101°				
control de iris	Fijado				
Distancia de enfoque cercana	2,8 mm: 0,7 m (2,29 pies)				
	3,6 mm: 1,1 m (3,61 pies)				
DORI Distancia	Lente	Detectar	Observar	Reconocer	Identificar
	2,8mm	42,2 metros (138,45 pies)	16,9 metros (55,45 pies)	8,4 metros (27,56 pies)	4,2 metros (13,78 pies)
	3,6mm	53,7 metros (176,18 pies)	21,5 metros (70,54 pies)	10,7 metros (35,10 pies)	5,4 metros (17,72 pies)

### Vídeo

Velocidad de fotogramas de vídeo	CVI: PAL: 1080p a 25 fps; NTSC: 1080p a 30 fps; AHD: PAL: 1080p a 25 fps; NTSC: 1080p a 30 fps; TVI: PAL: 1080p a 25 fps; NTSC: 1080p a 30 fps; CVBS: PAL: 960 × 576H; NTSC: 960 × 480H
Resolución	1080p (1920 × 1080); 960H (960 × 576/960 × 480)

Día/Noche	Automático (ICR)/Color/B/N
CLB	CLB; CLH; WDR
WDR	130dB
Balance de blancos	Auto; Balance de blancos de área
Ganar control	Manual de auto
Reducción de ruido	NR 3D
Iluminación inteligente	Sí
Espejo	Apagado en
Enmascaramiento de privacidad	Off/On (8 áreas, rectángulo)
Iluminador	IR&WL inteligente; Modo WL; Modo IR

### Certificación

Certificaciones	CE (EN55032: 2015, EN61000-3-2: 2014, EN61000-3-3: 2013, EN55024: 2010+A1: 2015, EN55035: 2017, EN50130-4: 2011+A1: 2014, EN62368-1: 2014+ A11: 2017) FCC (CFR 47 FCC Parte 15 subparte B, ANSI C63.4-2014) UL (UL62368-1+CAN/CSA C22.2 No.62368-1-14)
-----------------	--

### Puerto

Salida de vídeo	Opciones de salida de vídeo de CVI/TVI/AHD/CVBS por un puerto BNC
Entrada de audio	MIC incorporado de un canal (-A)

### Poder

Fuente de alimentación	12 V CC ± 30 %
El consumo de energía	Máx. 4,0 W (12 V CC, LED encendido)

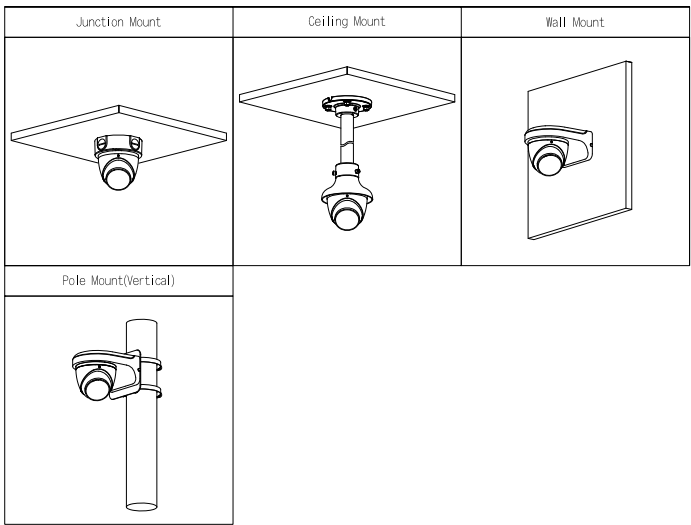
### Ambiente

Temperatura de funcionamiento	– 40 °C a +60 °C (–40 °F a +140 °F)
Humedad de funcionamiento	<95 % (HR), sin condensación
Temperatura de almacenamiento	– 40 °C a +60 °C (–40 °F a +140 °F)
Proteccion	IP67

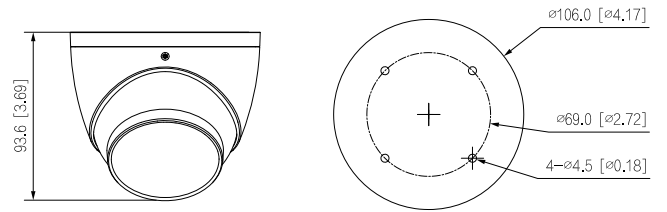
### Estructura

Material de la carcasa	Metal
Dimensiones del producto	Φ106,0 mm × 93,6 mm (Φ4,17" × 3,69")
Dimensiones del embalaje	148 mm × 139 mm × 137 mm (5,83" × 5,47" × 5,39")
Peso neto	0,46 kg (1,01 libras)
Peso bruto	0,64 kg (1,41 libras)
Instalación	Montaje en pared; montaje en techo; montaje en poste vertical

Información sobre pedidos		
Escribe	Número de parte	Descripción
Cámara de 2MP	DH-HAC-HDW1239TP-IL-A	Cámara tipo globo ocular inteligente de 2 MP con dos iluminadores, PAL
	DH-HAC-HDW1239TN-IL-A	Cámara tipo globo ocular inteligente de 2 MP con dos iluminadores, NTSC
Accesorios (Opcional)	PFA130-E	Caja de conexiones a prueba de agua
	PFB204W	Soporte para montaje en pared
	PFA106 + PFB220C	Placa adaptadora de cámara minidomo y globo ocular + soporte de montaje en techo de cámara minidomo y globo ocular
	PFA152-E + PFB204W	Soporte de montaje en poste + Soporte de montaje en pared
	PFM800-E	Balun HDCVI pasivo
	PFM321D	Adaptador de corriente 12V 1A
	PFM904	Probador de montaje integrado
	PFM904	Probador de montaje integrado



**Dimensiones (mm [pulgadas])**



**Accesorios**

Opcional:



**PFA130-E**  
Impermeable  
Caja de conexiones



**PFB204W**  
Montaje en pared  
Soporte



**PFA106 + PFB220C**  
Placa Adaptadora de Cámara Mini Domo & Eyeball + Techo  
Soporte de montaje de minidomo y cámara de globo ocular



**PFA152-E + PFB204W**  
Soporte de montaje en poste + pared  
Soporte de montaje



**PFM800-E**  
HDCVI pasivo  
Balún



**PFM321D**  
12V 1A Potencia  
Adaptador



**PFM904**  
Montaje integrado  
Ensayador