

DH-HAC-B1A21

Cámara tipo bala de focal fija HDCVI de 2 MP



- Máx. 30 fps a 1080p.
- Iluminación IR inteligente.
- Distancia de iluminación de 20 m.
- Lente fija de 2,8 mm
- CVI/CVBS/AHD/TVI conmutable.
- IP67, 12 VCC.



Descripción general de la serie

La serie Cooper ofrece soluciones HDCVI simples y altamente rentables. Proporciona monitoreo confiable las 24 horas del día, los 7 días de la semana con un rendimiento de imagen de alta calidad, lo que ahorra costos tanto en material como en mano de obra. También está diseñado y construido según los estándares específicos de Dahua.

Funciones

Iluminación IR inteligente

Con su iluminación IR, la cámara proporciona un rendimiento óptimo en condiciones de poca luz, asegurando uniformidad en el brillo de las imágenes en blanco y negro. A través de su tecnología IR inteligente, la cámara también compensa la distancia de los objetivos ajustando la intensidad de sus LED IR, evitando la sobreexposición de las imágenes a medida que los objetivos se acercan a la cámara.

4 señales sobre 1 cable coaxial

La tecnología HDCVI admite 4 señales (vídeo, audio*, datos y alimentación) que se transmiten simultáneamente a través de un cable coaxial. La transmisión de datos bidireccional permite que la cámara HDCVI interactúe con el XVR para realizar diversas acciones, como enviar señales de control y activar alarmas. La tecnología HDCVI también admite PoC, lo que hace que la cámara sea fácil y rápida de instalar.

* La entrada de audio está disponible para determinados modelos de cámaras HDCVI.

Transmisión de larga distancia

La tecnología HDCVI proporciona transmisión de larga distancia en tiempo real sin pérdida de transmisión. Soporta distancias de transmisión de hasta 700 m para videos HD de 2 MP/ 5 MP/8 MP a través de cables coaxiales, y hasta 300 m a través de cables UTP. Los resultados se obtuvieron y verificaron mediante pruebas rigurosas en el laboratorio de pruebas de Dahua.

Sencillez

La tecnología HDCVI hereda la simplicidad de los sistemas de vigilancia analógicos tradicionales, lo que la convierte en un excelente mecanismo para proteger sus objetos de valor. HDCVI se puede actualizar desde el sistema analógico tradicional sin reemplazar el cableado coaxial existente. Su diseño plug and play le permite producir videos de alta definición durante la vigilancia sin la molestia de configurar una red.

Protección (IP67, Amplio Voltaje)

IP67: la cámara pasó una serie de rigurosas pruebas de polvo e inmersión. Su carcasa es a prueba de polvo e impermeable y puede funcionar normalmente mientras se sumerge en agua a 1 m de profundidad durante hasta 30 minutos. Amplio voltaje: la cámara tiene una tolerancia de voltaje de entrada de $\pm 30\%$ (para algunas fuentes de alimentación) y un amplio rango de voltaje, lo que la hace adecuada para una variedad de escenarios al aire libre.

Especificación técnica

Cámara

Sensor de imagen	CMOS de 2 megapíxeles
Máx. Resolución	1920 (AI) × 1080 (V)
Sistema de escaneo	Progresivo
Velocidad de obturación electrónica	PAL: 1/25 s–1/100 000 s NTSC: 1/30 s–1/100 000 s
Mín. Iluminación	0,02 lux@F2.0 (Color, 30 IRE) 0,002 lux@F2.0 (B/N, 30 IRE) 0 lux (Iluminador encendido)
Relación S/N	> 65dB
Distancia de iluminación	20 m (65,62 pies)
Control de encendido/apagado del iluminador	Auto
Número de iluminador	2 (luz infrarroja)
Ajuste de ángulo	Panorámica: 0°–360° Inclinación: 0°–90° Rotación: 0°–360°

Lente

Tipo de lente	Focal fija
Montura del lente	M12
Longitud focal	2,8 milímetros
Máx. Abertura	F2.0
Campo de visión	2,8 mm: Alto: 100°; V: 54°; Re: 117° 3,6 mm: Alto: 80°; V: 43°; Fondo: 94° 6 mm: Alto: 43°; V: 24°; Re: 50°
Control de iris	Fijado
Distancia de enfoque cercana	2,8 mm; 0,5 m (1,64 pies)

DORI Distancia	Lente	Detectar	Observar	Reconocer	Identificar
	2,8 milímetros		44,7 metros (146,65 pies)	17,9 metros (58,73 pies)	8,9 metros (29,20 pies)

Video

Velocidad de fotogramas de vídeo	CVI: Amigo: 1080p@25 fps NTSC: 1080p a 30 fps HDA: Amigo: 1080p@25 fps NTSC: 1080p a 30 fps TVI: Amigo: 1080p@25 fps NTSC: 1080p a 30 fps CVBS: Amigo: 960H; NTSC: 960H
Resolución	1080p (1920 × 1080); 960H (960 × 576/960 × 480)
Día/Noche	Automático (ICR)/Color/B/N
BLC	BLC; DWDR

WDR	DWDR
Balance de blancos	Auto
Ganar control	Auto
Reducción de ruido	Reducción de ruido 2D
Modo de iluminación	IR inteligente

Certificación

Certificaciones	CE-LVD: EN 62368-1; CE-EMC: EN 55032; EN 55035; FCC: 47 CFR FCC Parte 15, Subparte B
-----------------	---

Puerto

Salida de vídeo	Opciones de salida de vídeo de CVI/TVI/AHD/CVBS por un puerto BNC
-----------------	---

Fuerza

Fuente de alimentación	12 VCC ± 30%
El consumo de energía	Máx. 2,8 W (12 VCC, IR encendido)

Ambiente

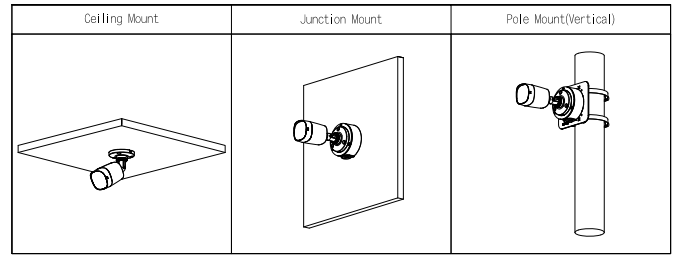
Temperatura de funcionamiento	– 40 °C a +60 °C (–40 °F a +140 °F)
Humedad de funcionamiento	<95% (RH), sin condensación
Temperatura de almacenamiento	– 40 °C a +60 °C (–40 °F a +140 °F)
Humedad de almacenamiento	<95% (RH), sin condensación
Protección	IP67
Nivel anticorrosión	Protección básica

Estructura

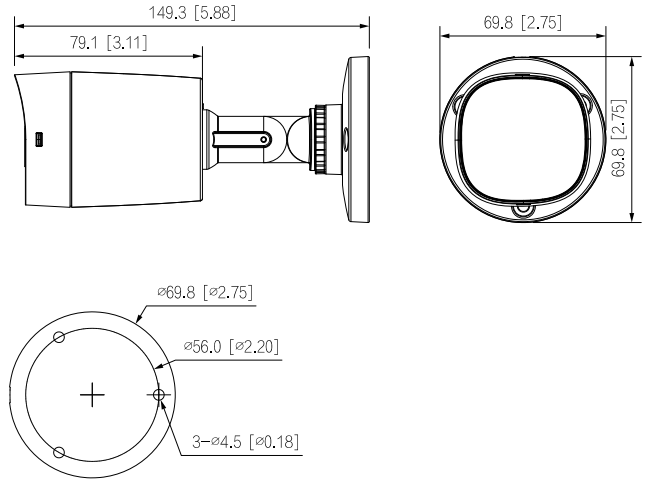
Material de la carcasa	El plástico
Dimensiones del producto	149,3 mm × 69,8 mm × 69,8 mm (5,88" × 2,75" × 2,75")
Peso neto	0,14 kg (0,31 libras)
Peso bruto	0,22 kg (0,49 libras)
Instalación	Montaje en pared; montaje en techo; montaje en poste vertical

Información sobre pedidos

Tipo	Modelo	Descripción
2 megapíxeles Cámara	DH-HAC-B1A21P	Cámara tipo bala de focal fija HDCVI de 2 MP, PAL
	DH-HAC-B1A21N	Cámara tipo bala de focal fija HDCVI de 2 MP, NTSC
Accesorios (Opcional)	PFA134	Caja de conexiones
	PFA152-E	Soporte de montaje en poste
	PFM321D	Adaptador de corriente de 12 V 1 A.
	PFM800-E	Balún HDCVI pasivo de 1 canal
	PFM904	Probador de montaje integrado



Dimensiones (mm[pulgadas])



Accesorios

Opcional:



PFA134
Unión
Caja



PFA152-E
Montaje en poste
Soporte



PFM321D
Alimentación de 12 V 1 A.
Adaptador



PFM800-E
1 canal pasivo
Balún HDCVI



PFM904
Montaje integrado
Ensayador